

## Funktionsbeschreibung des „Bremsfahrstuhles“

Der Bremsfahrstuhl dient und diente in Mühlen seit ca. 150 Jahren dem vertikalen Transport von Personen und Material. In der Regel ist der Mühlenfahrstuhl im Gebäude gegenüber den Treppen angeordnet um den damals nicht automatisierten Vermahlprozeß optimal zu steuern. Da die Bedienungs- und Kontrollelemente in der Rückschüttmühle bis zu drei Stockwerke voneinander entfernt sind, ist ein bisweilen schneller Stockwerkwechsel notwendig. Die Beförderung des abgesackten Getreides und Mahlgutes erfolgt ausschließlich über den Bremsfahrstuhl.

Die wesentlichen Bestandteile sind in Abb. 1 gezeigt:

Im Fahrschacht, der durch vertikal angeordnete, gehobelte Bretter gebildet wird, bewegt sich der Fahrkorb. Dieser gleitet in ebenso vertikalen Eichenholzführungen. Die Plattform des Förderkorbes ist mittels Zugstreben und Kantholzverzapfungen am rückwärtigen Schild angebracht. Die Schachttüren sind nur von Innen zu schließen und zu öffnen. In den Fahrschacht reicht ein Steuerseil über die gesamte Förderhöhe.

Die Winde wickelt den Fördergurt auf oder ab – je nach Betätigung des Steuerseiles und Drehrichtung der Förderwelle.

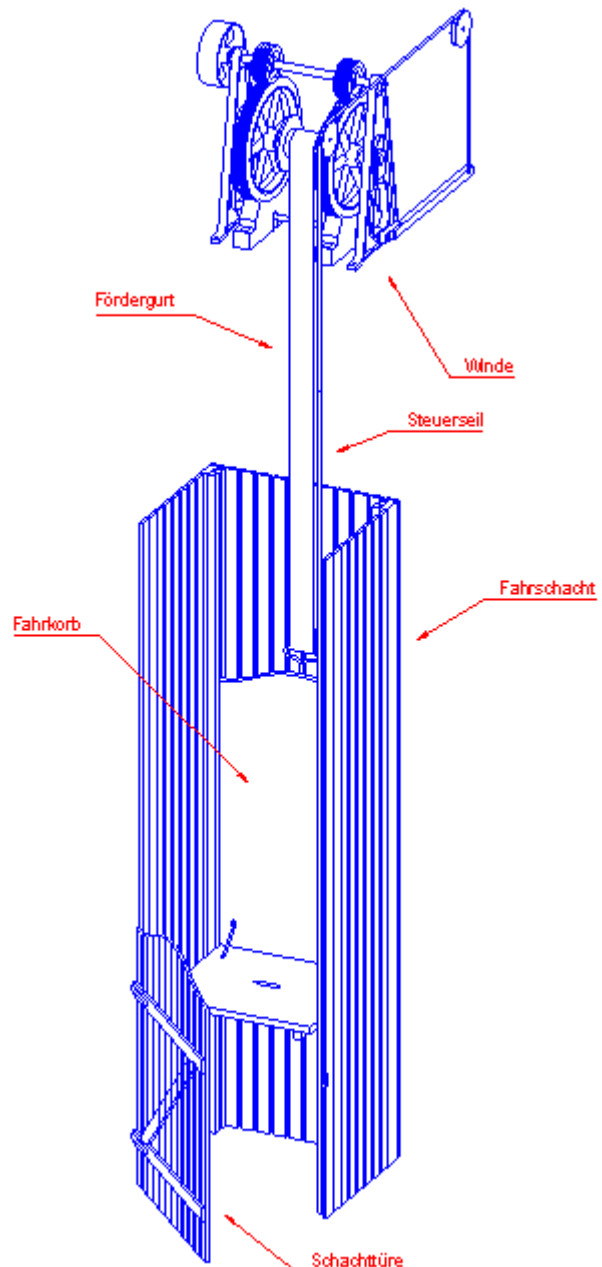


Abb.: 1: Komponenten des Bremsfahrstuhles

Durch die Erfindung der Fangvorrichtung durch den Amerikaner Otis im Jahr 1853 wurde der Bau sicherer Aufzüge und damit erst der Hochhausbau ermöglicht.

Der Förderkorb des Bremsfahrstuhles ist deshalb ebenfalls mit einer Fangvorrichtung ausgerüstet, deren Wirkungsweise in Abbildung 2 dargestellt ist.

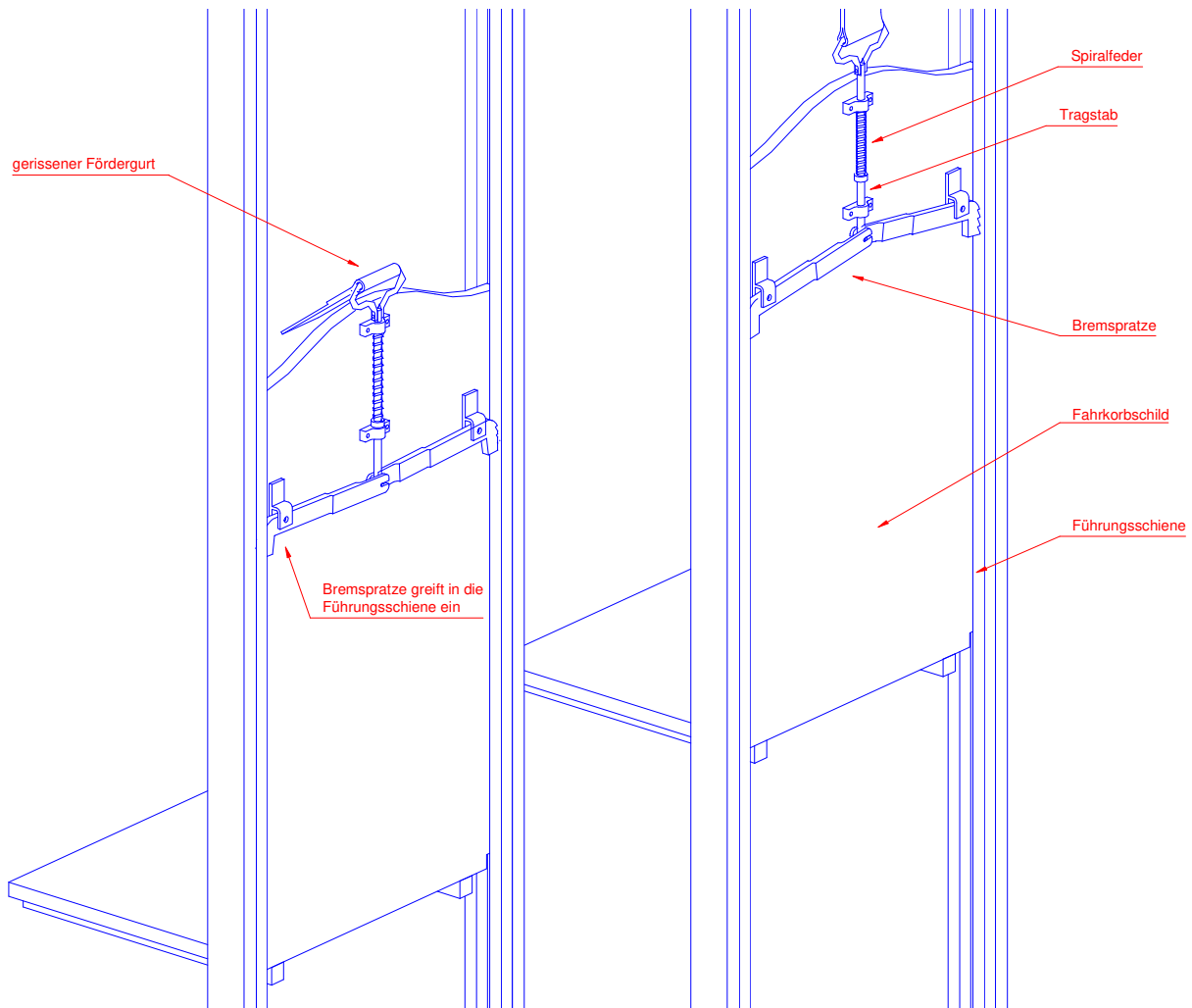


Abb.: 2: Fangvorrichtung am Förderkorb

Im Normalfall spannt die Tragkraft des Fördergurtes eine Spiralfeder hinterm Förderkorbschild vor. Dazu wird die Tragkraft über den Tragstab geleitet. Die mit dem Tragstab verbundenen Bremspratzen sind in Ruhestellung. Sollte der Fördergurt reißen entfällt die Vorspannung der Feder und diese dehnt sich aus. Damit werden die Bremspratzen in die Führungsschienen gepresst und zwar je fester je schwerer der Förderkorb ist.

Die Winde stellt den wichtigsten Teil der Bremsfahrstuhlanlage dar. Diese befindet im obersten Stockwerk und wird kontinuierlich von der Transmission per Flachriemen mit Energie versorgt.

Die Winde besteht im wesentlichen aus:

- der Stuhlung (dem Gestell)
- der Antriebswelle mit Flachriemenscheibe und Reibscheiben
- der Förderwelle mit Fördergurtwicklung und Reibscheiben

- die vertikal verschieblichen Lager der Förderwelle
- die Steuerwelle mit Steuerhebel
- die Bremsklötze

wie in Abbildung 3 dargestellt.

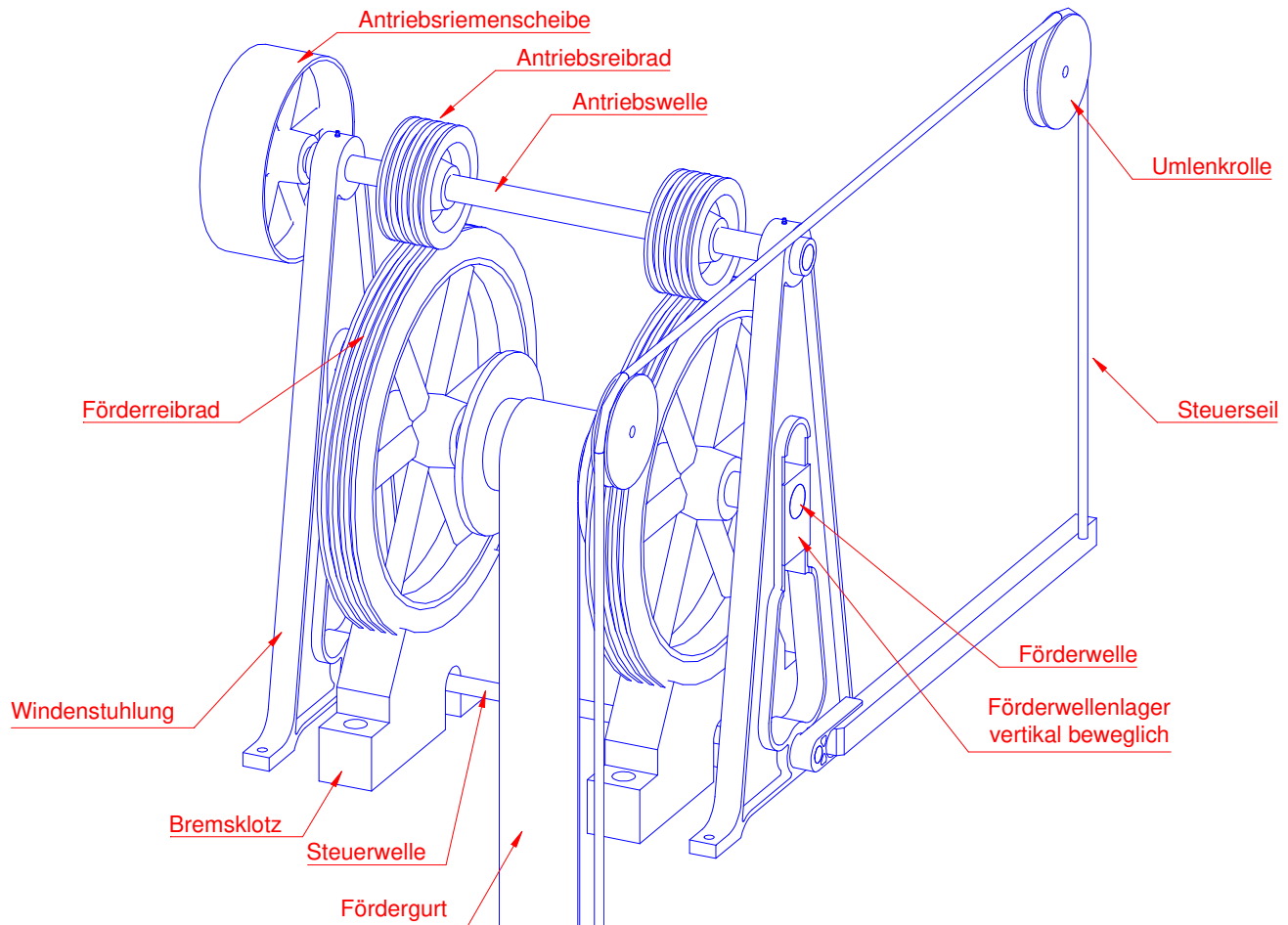


Abb.: 3 Details der Winde

Die eigentliche Funktion der Winde ist in Abbildung 4 gezeigt.

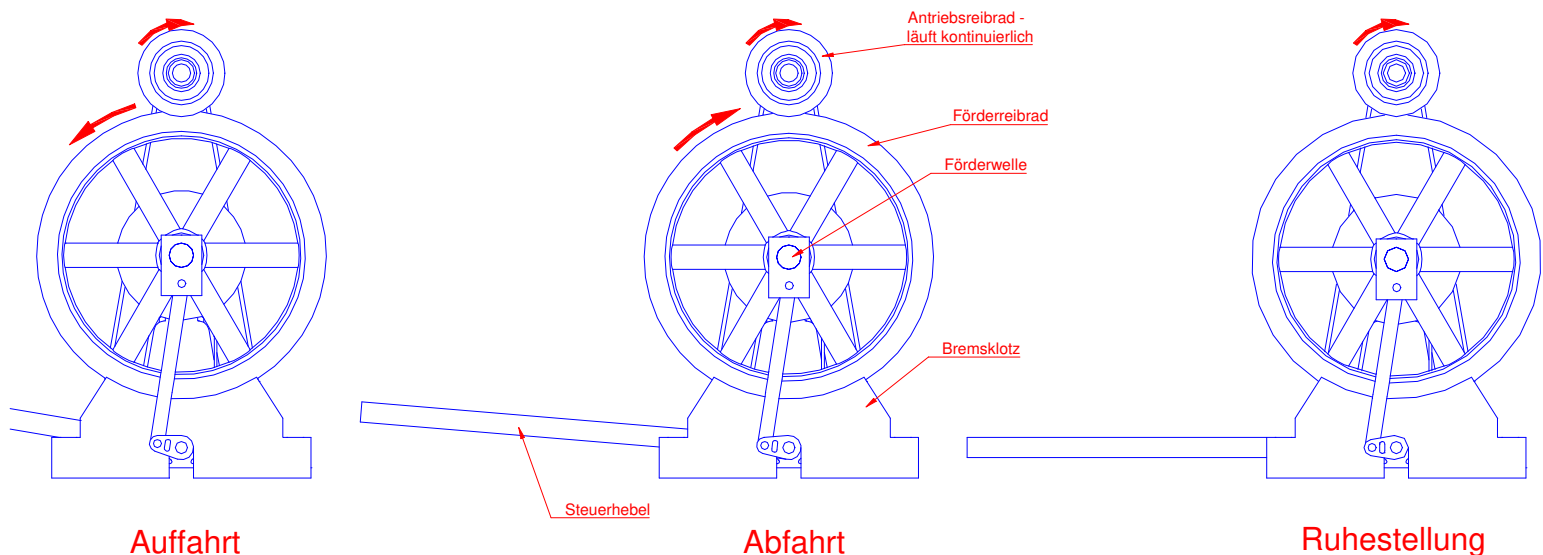
Es gibt drei Stellungen der Förderwelle auf der der Fördergurt aufgewickelt ist. Diese Förderwelle ist das zentrale Element der Winde und damit des gesamten Systems.

Wenn das Steuerseil unbetätigt im Schacht hängt, liegt der Steuerhebel horizontal und die Förderwelle ruht mit ihrem Eigengewicht, dem Gewicht des Förderkorbes und der darin befindlichen Nutzlast in den Bremsklötzen, die sich unter den Reibrädern befinden. (rechte Darstellung)

Wird nun etwas am Steuerseil gezogen, hebt man damit die Förderwelle samt den darauf befindlichen Reibrädern, der Nutzlast, etc. auf und damit aus den Bremsklötzen. Der Förderkorb bewegt sich daraufhin abwärts. Die Geschwindigkeit ergibt sich aus dem Verhältnis von Förderwellenträgheit und Förderkorbgewicht. Grund-

sätzlich kann der Förderkorb schneller abwärts als aufwärts bewegt werden. (mittlere Darstellung)

Zieht man jedoch deutlich fester am Seil, so hebt man die Förderwelle noch weiter aus den Bremsklötzen und drückt die großen Reibräder in die kleinen Reibräder, welche ja ständig von der Transmission angetrieben sind. Dadurch beginnt sich die Förderwelle gegen die Fallrichtung zu drehen und windet der Fördergurt nach oben. (linke Darstellung)



Ein Sicherheitsmechanismus beendet die Bewegung an der obersten Förderkorbstellung um Schaden zu verhindern.

Wenn man sich im Förderkorb befindet, muß man die Relativbewegung zwischen Steuerseil und Förderkorb kompensieren. Das führt bei der Abfahrt dazu, dass man das Seil durch die Hände gleiten lassen muß und bei der Auffahrt das Seil ständig gespannt halten muß.

Bei ordnungsgemäßer Wartung und Bedienung besteht bei der Benützung des Bremsfahrstuhles keine Gefahr. Da die ordnungsgemäße Bedienung allerdings einer fachgerechte Einweisung bedarf, ist nur der Firmeninhaber zur Bedienung zugelassen.

München, den 26. Januar 2009

Dipl.-Ing. Ludwig Angerpointner